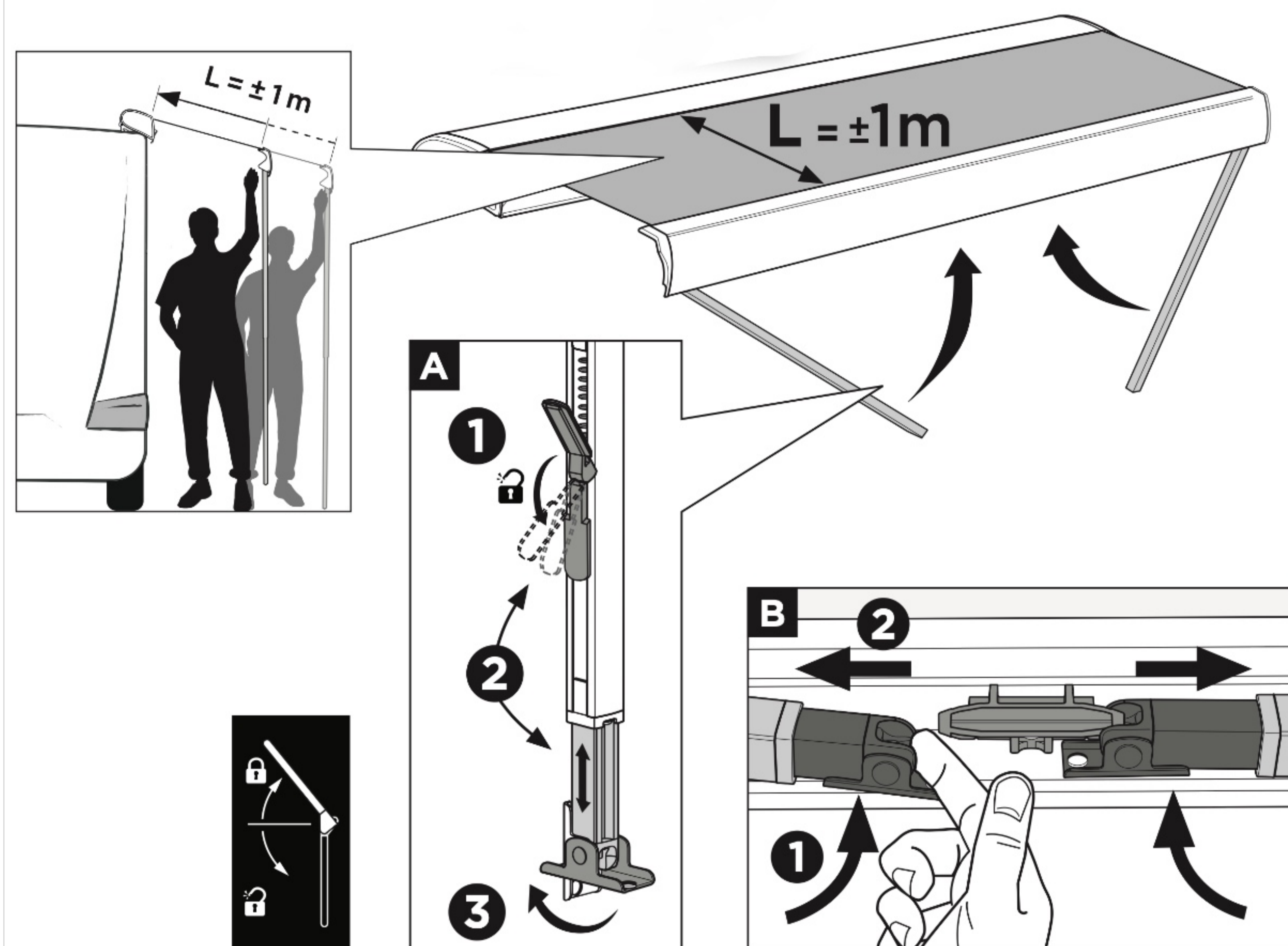
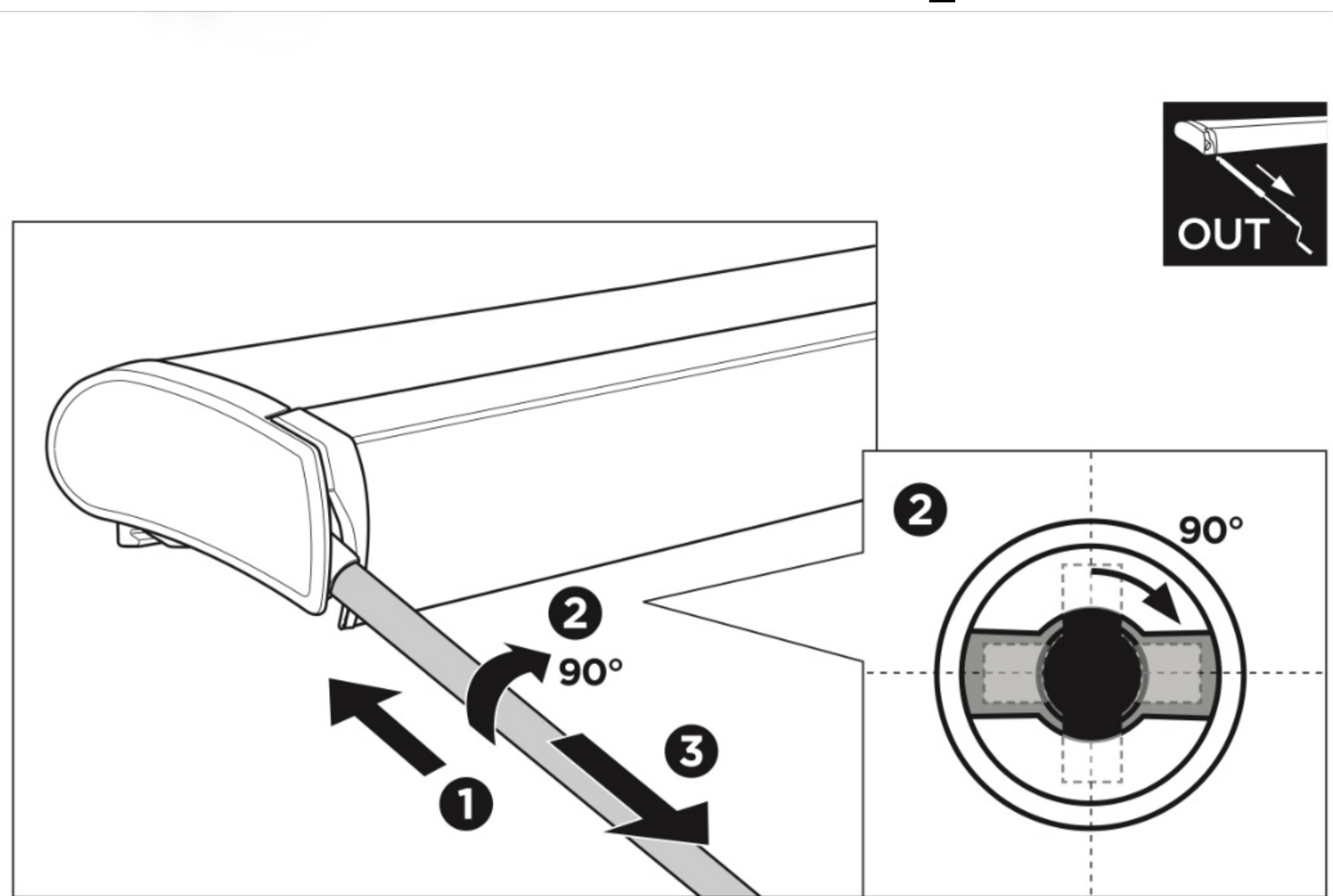
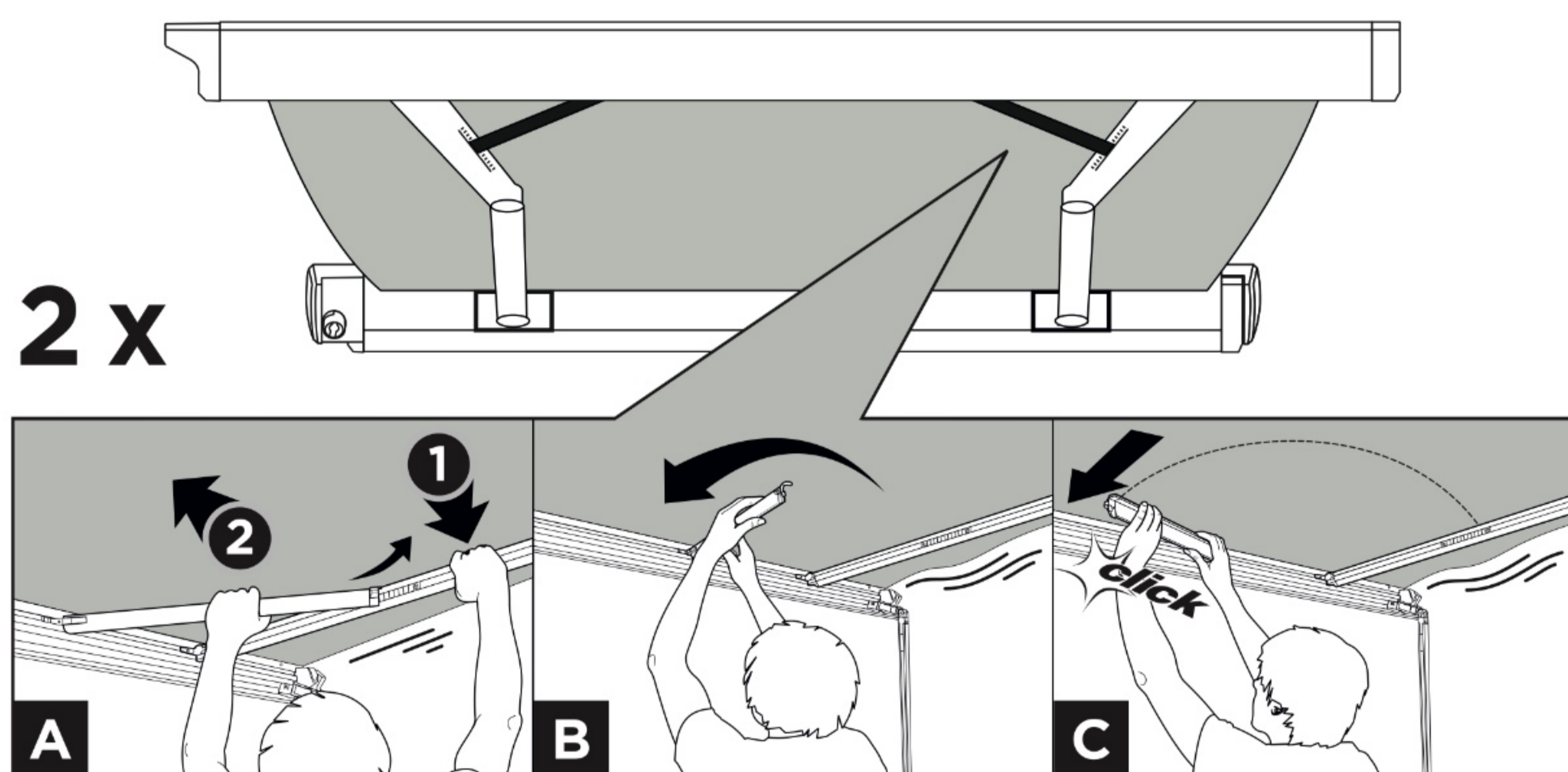


Návod na použití markýzy THULE



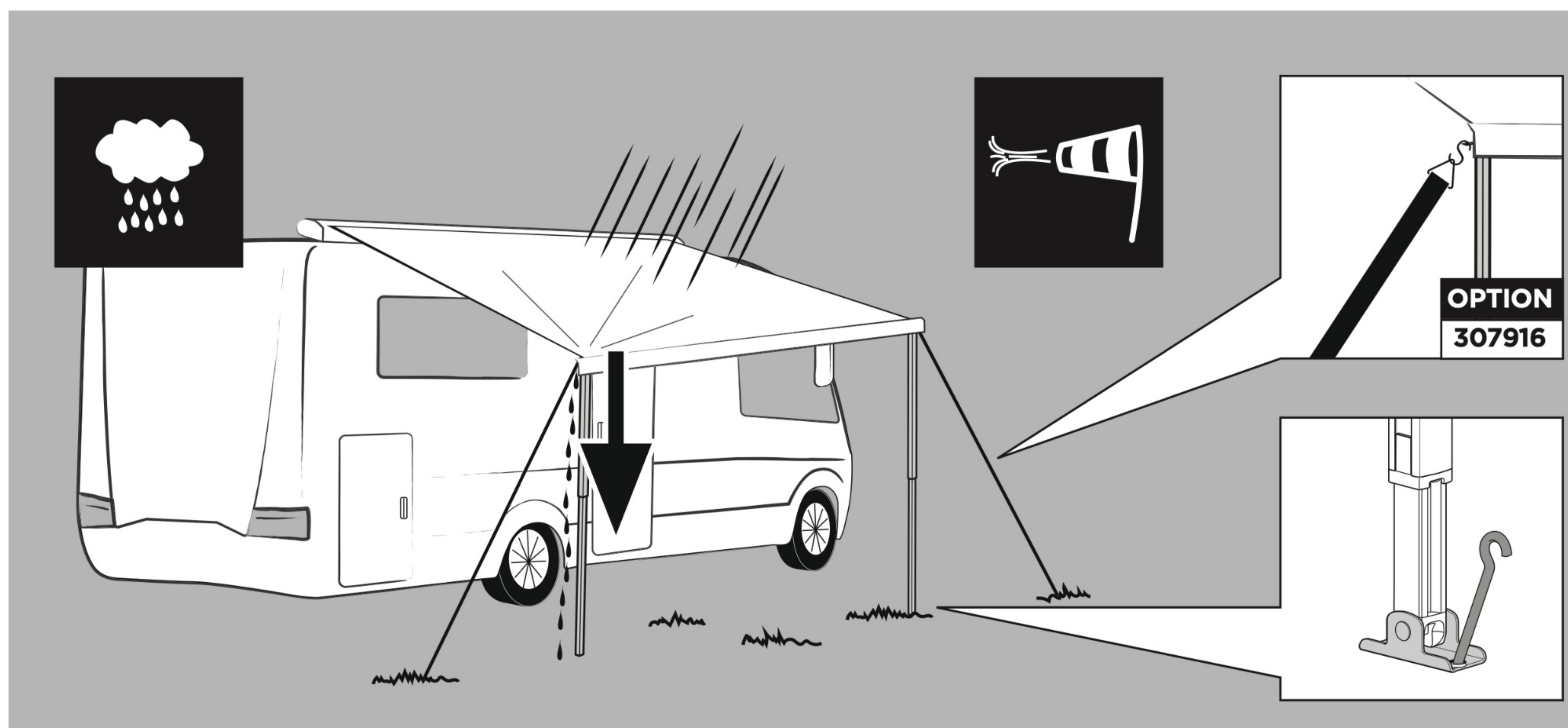
Pomocí kliky vysuňte markýzu. Maximální délka bez podpěry je 1M! Následně je nutné vždy použít nožičky. Vysunutá markýza, nesmí zůstat v žádném případě bez podpěry.



Při plném vysunutí je možné použít zpevňující ramena.

POZOR!

Uvolnit před zasunutím markýzy. Jinak dojde k nevratnému poškození!



Při dešti vždy zajistit odtok vody. Při větru markýzu zasunout nebo řádně zajistit.